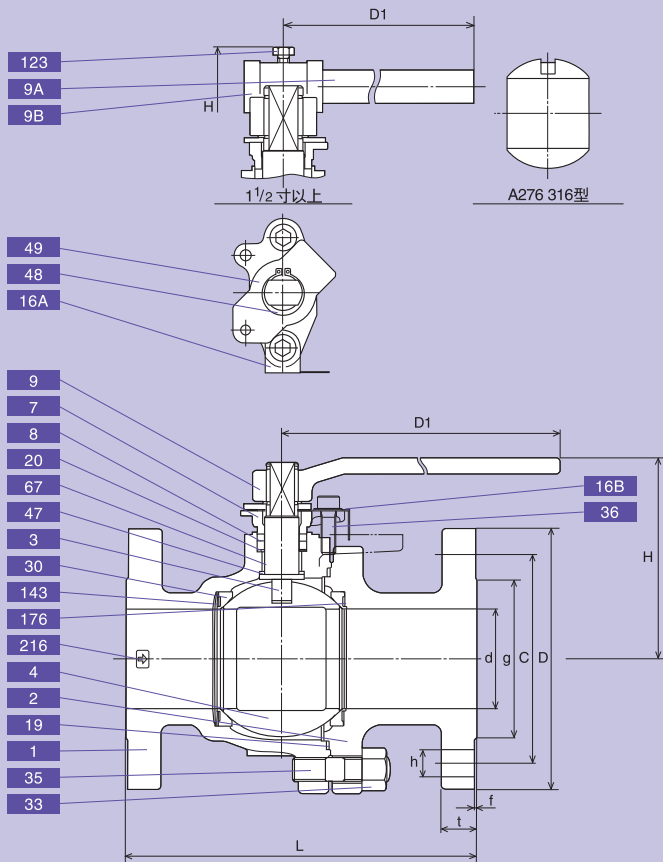


● 金属密封球阀 (阀内件6H)

300 / 20SCTB6H



结构和材料

编号	部件	规格
		300SCTB6H
1	阀体	A216 Gr. WCB
2	阀盖	A216 Gr. WCB
3	阀杆	JIS SUS630*1
4	球体	A351 Gr. CF8M+Ni-Cr 合金 或 A276 316型+Ni-Cr 合金
7	压盖	A351 Gr. CF8
8	压盖填料	柔性石墨
9	手柄	球墨铸铁
9A	手柄杆	碳钢(1 1/2寸以上)
9B	手柄头	球墨铸铁(1 1/2寸以上)
16A	铭牌	铝
16B	垫圈	碳钢
19	垫片	柔性石墨
20	压紧垫圈	碳
30	阀座	A276 316型+Ni-Cr 合金
33	杯形螺母	A194 Gr. 2H
35	盖螺栓	A193 Gr. B7
36	压盖螺栓	A193 Gr. B8
47	止推垫圈	碳
48	锁扣	碳钢
49	制动器	A276 304型
67	阀杆轴承	碳
123	手柄螺栓	碳钢(1 1/2寸以上)
143	阀座弹簧	INCONEL® X-750
176	阀座垫片	柔性石墨
216	压力指向牌	A276 304型

*1 相当于 ASTM A564 630型

尺寸: 300SCTB6H

单位:mm

通径		d	H	D1	L	连接法兰							
英寸	毫米					D	螺栓孔			螺栓尺寸		g	t
						C	NO.	h					
1/2	15	15	102	130	140	95	66.5	4	16	1/2	35	14.3	1.6
3/4	20	20	105	130	152	117	82.5	4	19	5/8	43	15.9	1.6
1	25	25	124	160	165	124	89.0	4	19	5/8	51	17.5	1.6
1 1/2	40	40	136	600	190	156	114.5	4	22	3/4	73	20.7	1.6
2	50	50	141	600	216	165	127.0	8	19	5/8	92	22.3	1.6
2 1/2	65	65	187	1000	241	190	149.0	8	22	3/4	105	25.4	1.6
3	80	80	197	1000	283	210	168.0	8	22	3/4	127	28.6	1.6

备注: 请按箭头指示方向安装阀门。

尺寸: 20SCTB6H

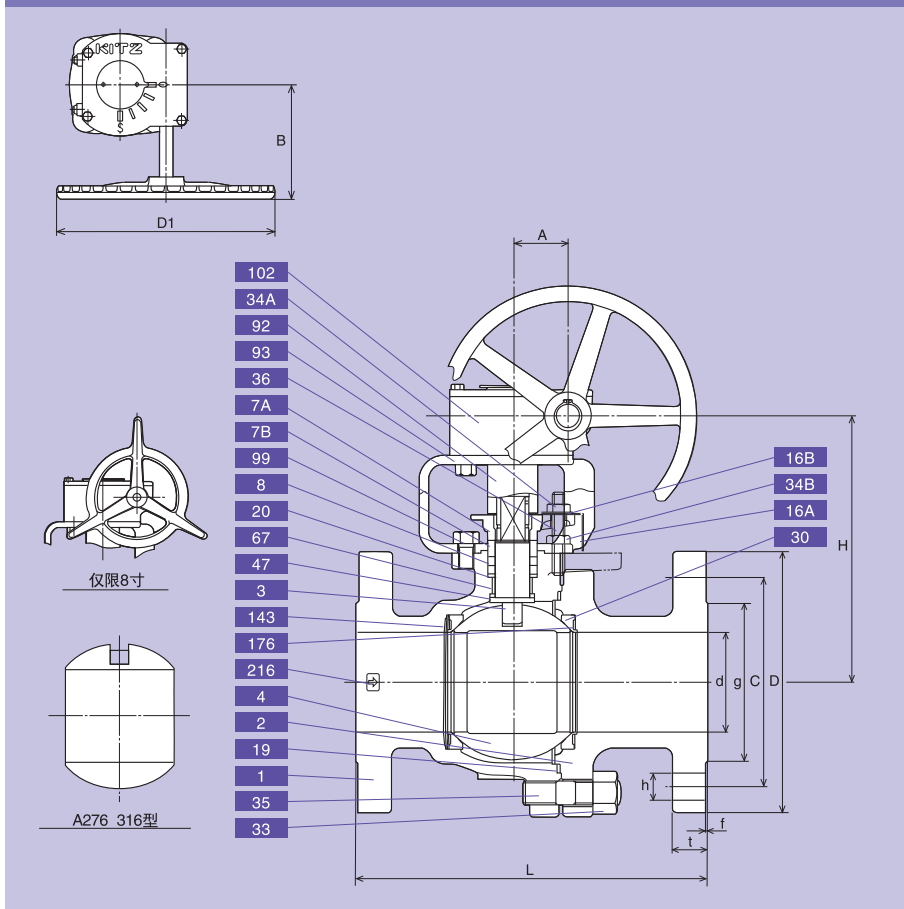
单位:mm

通径		d	H	D1	L	连接法兰							
英寸	毫米					D	螺栓孔			螺栓尺寸		g	t
						C	NO.	h					
15	1/2	15	102	130	140	95	70	4	15	M12	51	14.3	1
20	3/4	20	105	130	152	100	75	4	15	M12	56	16	1
25	1	25	124	160	165	125	90	4	19	M16	67	17.5	1
40	1 1/2	40	136	600	190	140	105	4	19	M16	81	20.7	2
50	2	50	141	600	216	155	120	8	19	M16	96	22.3	2
65	2 1/2	65	187	1000	241	175	140	8	19	M16	116	25.4	2
80	3	80	197	1000	283	200	160	8	23	M20	132	28.6	2

备注: (1) "t" 应遵照 ASME B16.5, 压力级 300, 尺寸 20 毫米除外。
(2) 请按箭头指示方向安装阀门。

● 金属密封球阀 (阀内件6H)

G-300 / 20SCTB6H



结构和材料

编号	部件	规格
		G-300SCTB6H
1	阀体	A216 Gr. WCB
2	阀盖	A216 Gr. WCB
3	阀杆	不锈钢
4	球体	A351 Gr. CF8M+Ni-Cr 合金或 A276 316型+Ni-Cr 合金
7A	压盖	A351 Gr. CF8
7B	压盖	A276 304型
8	压盖填料	柔性石墨
16A	铭牌	铝
16B	垫圈	碳钢
19	垫片	柔性石墨
20	压紧垫圈	A276 316型
30	阀座	A276 316型+Ni-Cr 合金
33	杯形螺母	A194 Gr. 2H
34A	压盖螺母	A194 Gr. 8
34B	螺母	A194 Gr. 8
35	盖螺栓	A193 Gr. B7
36	压盖螺栓	A193 Gr. B8
47	止推垫圈	碳
67	阀杆轴承	碳
92	连接器	碳钢
93	支架	球墨铸铁
99	螺栓	碳钢
102	齿轮箱	
143	阀座弹簧	INCONEL® X-750
176	阀座垫片	柔性石墨
216	压力指示牌	A276 304型

尺寸: G-300SCTB6H

单位:mm

通径		d	H	D1	L	连接法兰							A	B	
						D	螺栓孔			螺栓尺寸	g	t			f
英寸	毫米	C	NO.	h											
4	100	100	292	310	305	254	200.0	8	22	3/4	157	31.8	1.6	65.5	165
6	150	150	374	360	403	318	270.0	12	22	3/4	216	36.6	1.6	88.5	210
8	200	200	409	500	502	381	330.0	12	25	7/8	270	41.3	1.6	134	377

备注: (1)请按箭头指示方向安装阀门。

尺寸: G-20SCTB6H

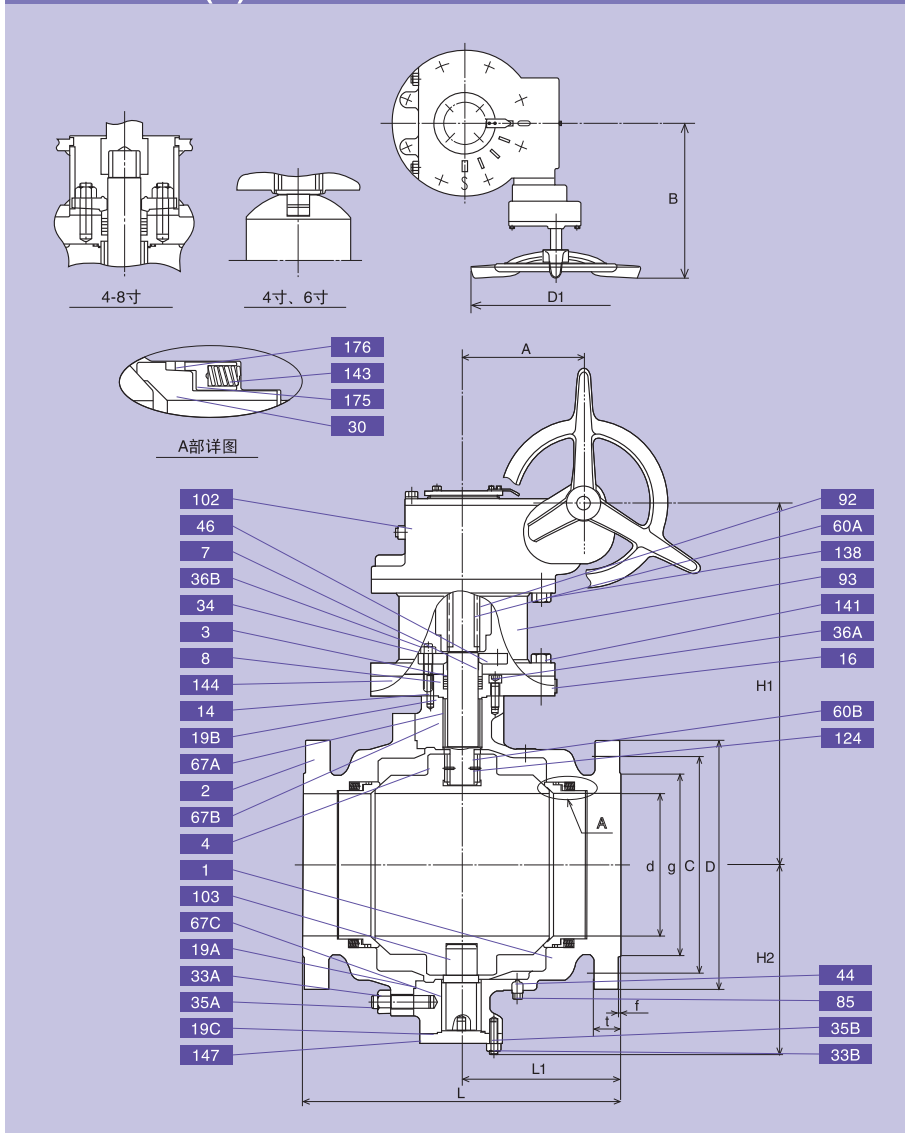
单位:mm

通径		d	H	D1	L	连接法兰							A	B	
						D	螺栓孔			螺栓尺寸	g	t			f
英寸	毫米	C	NO.	h											
100	4	100	292	310	305	225	185	8	23	M20	160	31.8	2	65.5	165
125	5	125	332	360	381	270	225	8	25	M22	195	26	2	88.5	210
150	6	150	374	360	403	305	260	12	25	M22	230	36.6	2	88.5	210
200	8	200	409	500	502	350	305	12	25	M22	275	41.3	2	134	377

备注: (1)“t”应遵照ASME B16.5, 压力级300, 尺寸125毫米除外。(2)请按箭头指示方向安装阀门。

● 金属密封球阀 (阀内件6H)

G-300UTC6H (M)



结构和材料

编号	部件	规格
		G-300UTC6H
1	阀体	A351 Gr. CF8M
2	阀盖	A351 Gr. CF8M
3	阀杆	JIS SUS630* ¹
4	球体	A276 316型+SFNi* ²
7	压盖	A276 304型
8	压盖填料	柔性石墨
14	固定栓	A276 304型
16	铭牌	不锈钢
19A	垫圈	柔性石墨
19B	垫片	柔性石墨
19C	垫片	柔性石墨
30	阀座	A276 316型+SFNi* ²
33A	杯形螺母	A194 Gr.8
33B	盖螺母	A194 Gr.8
34	压盖螺母	A194 Gr.8
35A	盖螺栓	A193 Gr. B8
35B	盖螺栓	A193 Gr. B8
36A	压盖螺栓	A193 Gr. B8
36B	压盖螺栓	A193 Gr. B8
44	垫片	柔性石墨
46	法兰	A276 304型
60A	锁扣	合金钢
60B	锁扣	JIS SUS630* ¹
67A	阀杆轴承	A276 316型+SFNi* ²
67B	阀杆轴承	A276 316型+SFNi* ²
67C	阀杆轴承	A276 316型+SFNi* ²
85	塞子	A276 304型
92	连接器	碳钢
93	支架	碳钢
102	齿轮箱	
103	底部阀杆	不锈钢+SFNi* ²
124	弹簧栓	不锈钢
138	螺栓	碳钢
141	螺栓	碳钢
143	阀座弹簧	INCONEL® X-750
144	压盖片	A276 304型+Co-Cr-W 合金
147	底片	A276 304型
175	阀座弹簧支承圈	A276 304型
176	支承圈填料	柔性石墨

*1 相当于 ASTM A564 630型

*2 Ni-Cr 合金热喷涂

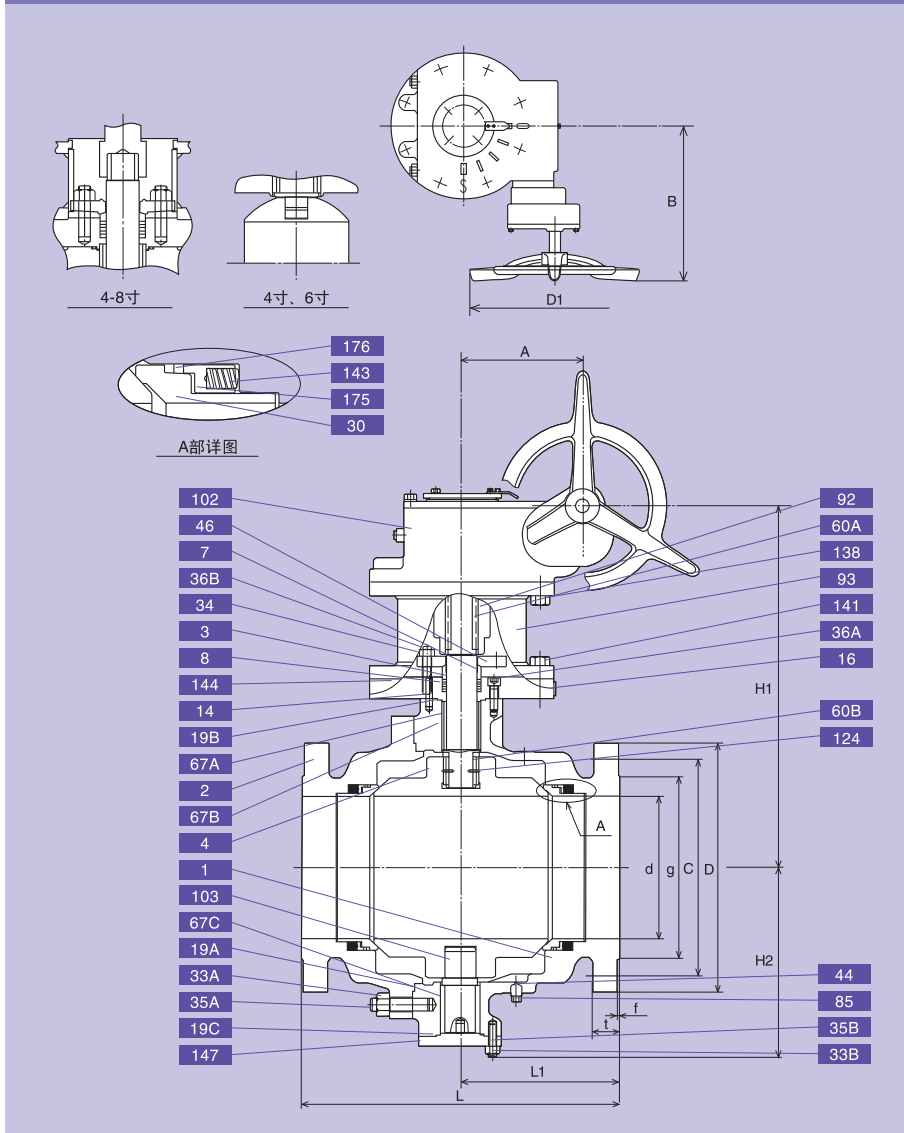
尺寸: G-300UTC6H (M)

单位:mm

通径		d	H1	H2	D1	L	L1	连接法兰							A	B	齿轮箱 型号	
								D	螺栓孔		螺栓 尺寸	g	t	f				
英寸	毫米							C	NO.	h								
4	100	102	352	153	360	305	152.5	254	200.0	8	22	3/4	157	31.8	1.6	89	210	NO.4
6	150	152	385	219	500	403	201.5	318	270.0	12	22	3/4	216	36.6	1.6	93.5	363	NO.5
8	200	203	462	273	500	502	251	381	330.0	12	25	7/8	270	41.3	1.6	134	377	NO.6
10	250	254	647	339	500	568	284	444	387.5	16	29	1	324	47.7	1.6	213	377	NO.7
12	300	305	722	385	500	648	324	521	451.0	16	32	1 1/8	381	50.8	1.6	213	377	NO.7
14	350	337	762	424	500	762	381	584	514.5	20	32	1 1/8	413	54.0	1.6	213	377	NO.7

● 金属密封球阀 (阀内件6H)

G-300 / 20SCTC6H



结构和材料

编号	部件	规格
		G-300SCTC6H
1	阀体	A216 Gr. WCB
2	阀盖	A216 Gr. WCB
3	阀杆	JIS SUS630*1
4	球体	A276 316型+SFNi*2
7	压盖	A276 304型
8	压盖填料	柔性石墨
14	固定栓	A576 Gr. 1045
16	铭牌	不锈钢
19A	垫圈	柔性石墨
19B	垫片	柔性石墨
19C	垫片	柔性石墨
30	阀座	A276 316型+SFNi*2
33A	杯形螺母	A194 Gr.2H
33B	盖螺母	A194 Gr.2H
34	压盖螺母	A194 Gr.8
35A	盖螺栓	A193 Gr. B7
35B	盖螺栓	A193 Gr. B7
36A	压盖螺栓	A193 Gr. B7
36B	压盖螺栓	A193 Gr. B8
44	垫片	柔性石墨
46	法兰	A276 304型
60A	锁扣	合金钢
60B	锁扣	JIS SUS630*1
67A	阀杆轴承	A276 316型+SFNi*2
67B	阀杆轴承	A276 316型+SFNi*2
67C	阀杆轴承	A276 316型+SFNi*2
85	塞子	A576 Gr. 1025
92	连接器	碳钢
93	支架	碳钢
102	齿轮箱	
103	底部阀杆	不锈钢+SFNi*2
124	弹簧栓	不锈钢
138	螺栓	碳钢
141	螺栓	碳钢
143	阀座弹簧	INCONEL®X-750
144	压盖片	A105+Co-Cr-W 合金
147	底片	A105
175	阀座弹簧支承圈	A276 304型
176	支承圈填料	柔性石墨

*1 相当于 ASTM A564 630型

*2 Ni-Cr 合金热喷涂

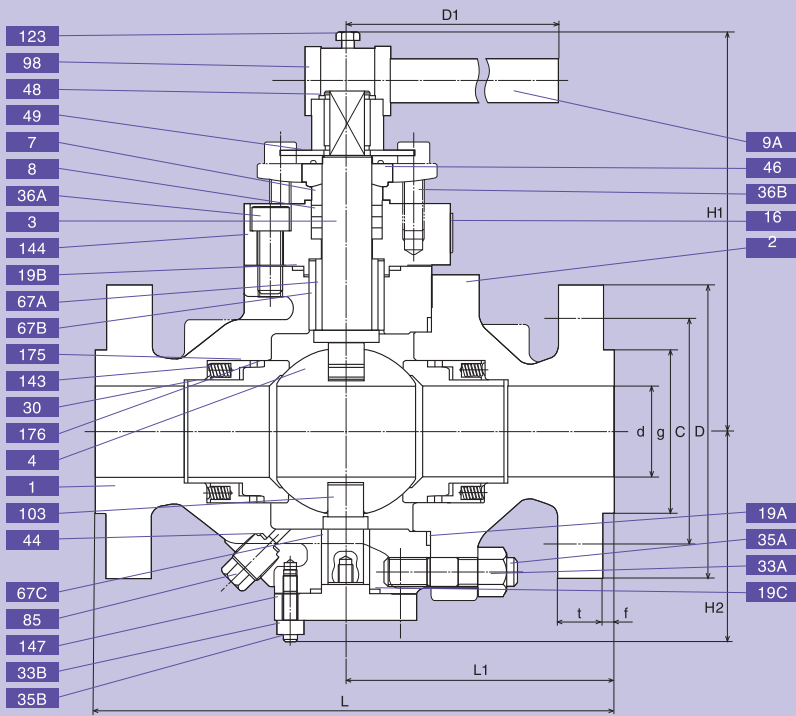
尺寸: G-300UTC6H

单位:mm

通径		d	H1	H2	D1	L	L1	连接法兰							A	B	齿轮箱 型号	
								D	螺栓孔			螺栓 尺寸	g	t				f
英寸	毫米							C	NO.	h								
4	100	102	352	153	360	305	152.5	254	200.0	8	22	3/4	157	31.8	1.6	89	210	NO.4
6	150	152	385	219	500	403	201.5	318	270.0	12	22	3/4	216	36.6	1.6	93.5	363	NO.5
8	200	203	462	273	500	502	251	381	330.0	12	25	7/8	270	41.3	1.6	134	377	NO.6
10	250	254	647	339	500	568	284	444	387.5	16	29	1	324	47.7	1.6	213	377	NO.7
12	300	305	722	385	500	648	324	521	451.0	16	32	1 1/8	381	50.8	1.6	213	377	NO.7
14	350	337	762	424	500	762	381	584	514.5	20	32	1 1/8	413	54.0	1.6	213	377	NO.7

● 金属密封球阀 (阀内件6H)

600UTC6H (M)



结构和材料

编号	部件	规格
		600UTC6H
1	阀体	A351 Gr. CF8M
2	阀盖	A351 Gr. CF8M
3	阀杆	JIS SUS630*1
4	球体	A276 316型+SFNi*2
7	压盖	A276 304型
8	压盖填料	柔性石墨
9A	手柄杆	碳钢
9B	手柄头	球墨铸铁
16	铭牌	不锈钢
19A	垫片	柔性石墨
19B	垫片	柔性石墨
19C	垫片	柔性石墨
30	阀座	A276 304型+SFNi*2
33A	杯形螺母	A194 Gr. 8
33B	盖螺母	A194 Gr. 8
35A	盖螺栓	A193 Gr. B8
35B	盖螺栓	A193 Gr. B8
36A	压盖螺栓	A193 Gr. B8
36B	压盖螺栓	A193 Gr. B8
44	垫片	柔性石墨
46	法兰	A351 Gr. CF8
48	弹簧栓	A276 304型
49	制动器	A276 304型
67A	阀杆轴承	A276 304型+SFNi*2
67B	阀杆轴承	A276 304型+SFNi*2
67C	阀杆轴承	A276 304型+SFNi*2
85	塞子	A276 304型
103	底部阀杆	不锈钢+SFNi*2
123	手柄螺栓	碳钢
143	阀座弹簧	INCONEL® X-750
144	压盖片	A276 304型+Co-Cr-W 合金
147	底片	A276 304型
175	阀座弹簧支承圈	A276 304型
176	支承圈填料	柔性石墨

*1 相当于 ASTM A564 630型

*2 Ni-Cr 合金热喷涂

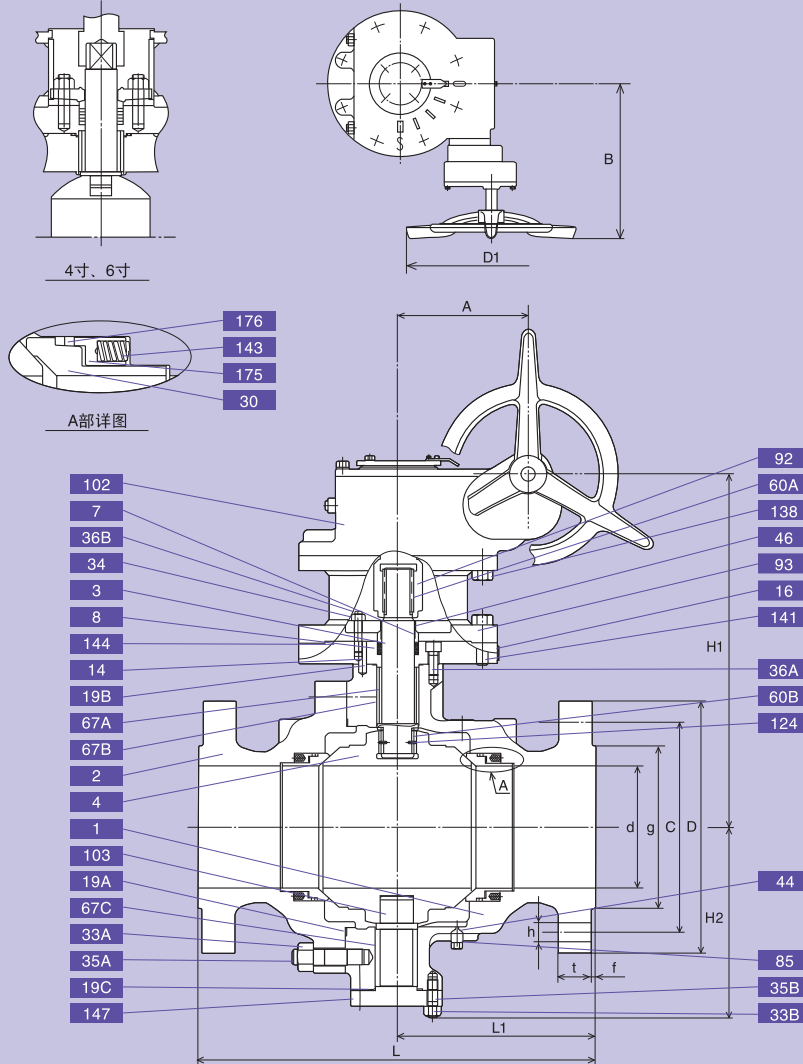
尺寸: 600UTC6H (M)

单位:mm

通径		d	H1	H2	D1	L	L1	连接法兰							
								D	螺栓孔		螺栓尺寸	g	t	f	
英寸	毫米	C	NO.	h											
2	50	51	230	119	1000	292	151	165	127.0	8	19	5/8	92	25.4	6.4
3	80	76	265	147	1500	356	188	210	168.0	8	22	3/4	127	31.8	6.4

● 金属密封球阀 (阀内件6H)

G-600UTC6H (M)



结构和材料

编号	部件	规格
		G-600UTC6H
1	阀体	A351 Gr. CF
2	阀盖	A351 Gr. CF
3	阀杆	JIS SUS630*1
4	球体	A276 316型+SFNi*2
7	压盖	A276 304型
8	压盖填料	柔性石墨
14	固定栓	A276 304型
16	铭牌	不锈钢
19A	垫圈	柔性石墨
19B	垫片	柔性石墨
19C	垫片	柔性石墨
30	阀座	A276 304型+SFNi*2
33A	杯形螺母	A194 Gr. 8
33B	盖螺母	A194 Gr. 8
34	压盖螺母	A194 Gr. 8
35A	盖螺栓	A193 Gr. B8
35B	盖螺栓	A193 Gr. B8
36A	压盖螺栓	A193 Gr. B8
36B	压盖螺栓	A193 Gr. B8
44	垫片	柔性石墨
46	法兰	A351 Gr. CF8或 A276 304型
60A	锁扣	合金钢(8寸以上)
60B	锁扣	JIS SUS630*1 (8寸以上)
67A	阀杆轴承	A276 304型+SFNi*2
67B	阀杆轴承	A276 304型+SFNi*2
67C	阀杆轴承	A276 304型+SFNi*2
85	塞子	A276 304型
92	连接器	碳钢
93	支架	碳钢
102	齿轮箱	
103	底部阀杆	不锈钢+SFNi (1)
124	弹簧栓	不锈钢
138	螺栓	碳钢
141	螺栓	碳钢
143	阀座弹簧	INCONEL®X-750
144	压盖片	A276 304型+Co-Cr-W 合金
147	底片	A276 304型
175	阀座弹簧支承圈	A276 304型
176	支承圈填料	柔性石墨

*1 相当于 ASTM A564 630型

*2 Ni-Cr 合金热喷涂

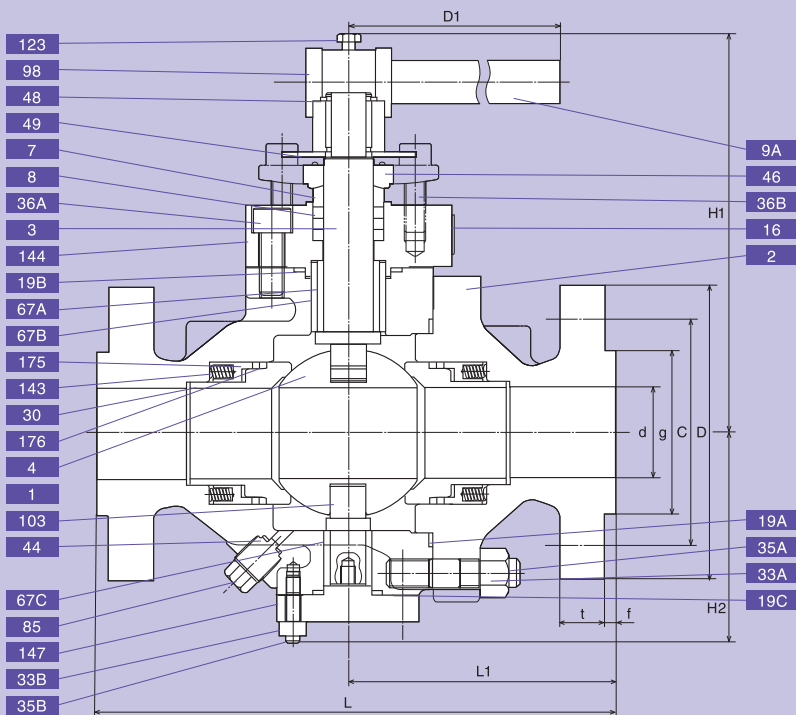
尺寸: G-600UTC6H (M)

单位:mm

通径		d	H1	H2	D1	L	L1	连接法兰						A	B	齿轮箱 型号		
								D	螺栓孔			螺栓 尺寸	g				t	f
英寸	毫米							C	NO.	h								
4	100	102	330	172	500	432	226	273	216.0	8	25	7/8	157	38.1	6.4	93.5	363	NO.5
6	150	152	435	250	500	559	279.5	356	292.0	12	29	1	216	47.7	6.4	134	377	NO.6
8	200	203	617	318	500	660	330	419	349.0	12	32	1 1/8	270	55.6	6.4	213	377	NO.7
10	250	254	707	372	500	787	393.5	508	432.0	16	35	1 1/4	324	63.5	6.4	213	377	NO.7
12	300	305	835	434	500	838	419	559	489.0	20	35	1 1/4	381	66.7	6.4	277	457	NO.8
14	350	337	873	484	500	889	444.5	603	527.0	20	38	1 3/8	413	69.9	6.4	277	457	NO.8

●金属密封球阀 (阀内件6H)

600SCTC6H



结构和材料

编号	部件	规格
		600SCTC6H
1	阀体	A216 Gr. WCB
2	阀盖	A216 Gr. WCB
3	阀杆	JIS SUS630* ¹
4	球体	A276 316型+SFNi* ²
7	压盖	A276 304型
8	压盖填料	柔性石墨
9A	手柄杆	碳钢
9B	手柄头	球墨铸铁
16	铭牌	不锈钢
19A	垫片	柔性石墨
19B	垫片	柔性石墨
19C	垫片	柔性石墨
30	阀座	A276 316型+SFNi* ²
33A	杯形螺母	A194 Gr.2H
33B	盖螺母	A194 Gr.2H
35A	盖螺栓	A193 Gr. B7
35B	盖螺栓	A193 Gr. B7
36A	压盖螺栓	A193 Gr. B7
36B	压盖螺栓	A193 Gr. B8
44	垫片	柔性石墨
46	法兰	A351 Gr. CF8
48	弹簧栓	合金钢
49	制动器	不锈钢
67A	阀杆轴承	A276 304型+SFNi* ²
67B	阀杆轴承	A276 304型+SFNi* ²
67C	阀杆轴承	A276 304型+SFNi* ²
85	塞子	A576 Gr. 1025
103	底部阀杆	不锈钢+SFNi* ²
123	手柄螺栓	碳钢
143	阀座弹簧	INCONEL® X-750
144	压盖片	A105+Co-Cr-W 合金
147	底片	A105
175	阀座弹簧支承圈	A276 304型
176	支承圈填料	柔性石墨

*1 相当于 ASTM A564 630型

*2 Ni-Cr 合金热喷涂

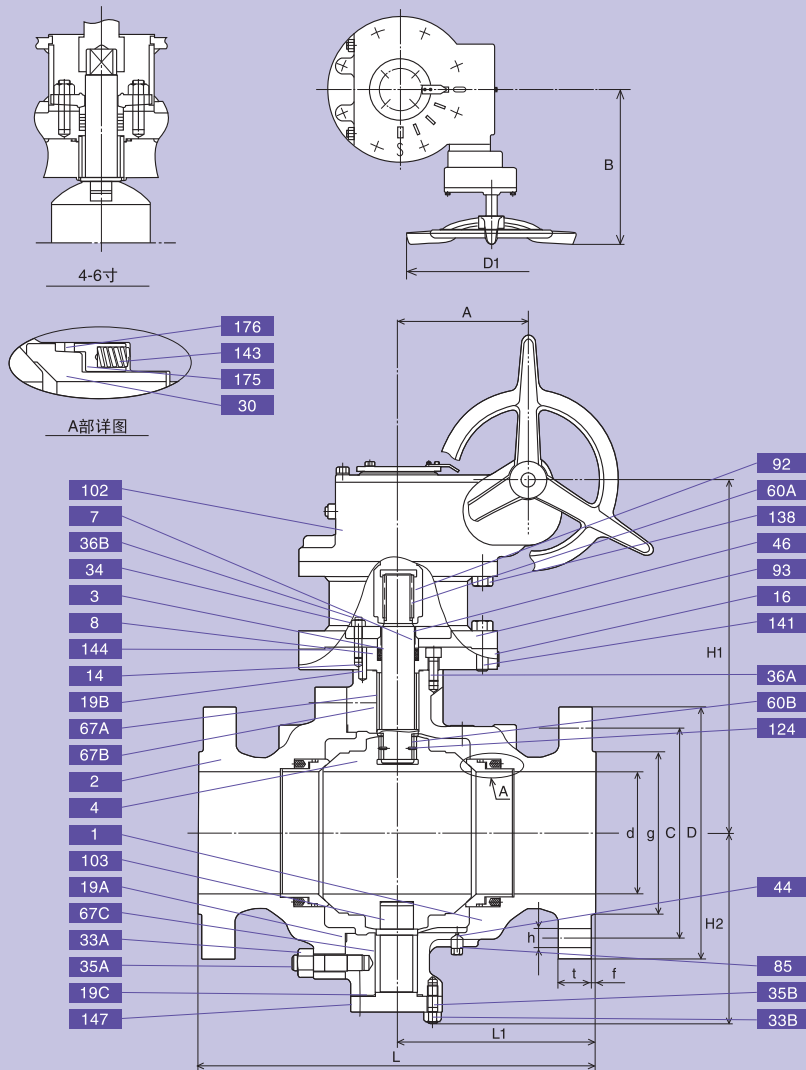
尺寸: 600SCTC6H

单位:mm

通径		d	H1	H2	D1	L	L1	连接法兰							
								D	螺栓孔			螺栓尺寸	g	t	f
英寸	毫米	C	NO.	h											
2	50	51	230	119	1000	292	151	165	127.0	8	19	5/8	92	25.4	6.4
3	80	76	265	147	1500	356	188	210	168.0	8	22	3/4	127	31.8	6.4

●金属密封球阀 (阀内件6H)

G-600SCTC6H



结构和材料

编号	部件	规格
		G-600SCTC6H
1	阀体	A216 Gr. WCB
2	阀盖	A216 Gr. WCB
3	阀杆	JIS SUS630*1
4	球体	A276 304型+SFNi*2
7	压盖	A276 304型
8	压盖填料	柔性石墨
14	固定栓	A576 Gr. 1045
16	铭牌	不锈钢
19A	垫片	柔性石墨
19B	垫片	柔性石墨
19C	垫片	柔性石墨
30	阀座	A276 304型+SFNi*2
33A	杯形螺母	A194 Gr.2H
33B	盖螺母	A194 Gr.2H
34	压盖螺母	A194 Gr. 8
35A	盖螺栓	A193 Gr. B7
35B		A193 Gr. B7
36A	压盖螺栓	A193 Gr. B7
36B	压盖螺栓	A193 Gr. B8
44	垫片	柔性石墨
46	法兰	A351 Gr. CF8或 A276 304型
60A	锁	合金钢
60B	锁	不锈钢
67A	阀杆轴承	A276 304型+SFNi*2
67B	阀杆轴承	A276 304型+SFNi*2
67C	阀杆轴承	A276 304型+SFNi*2
85	塞子	A576 Gr. 1025
92	连接器	碳钢
93	支架	碳钢
102	齿轮箱	
103	底部阀标	不锈钢+SFNi*2
124	弹簧垫	不锈钢
138	螺栓	碳钢
141	螺栓	碳钢
143	阀座弹簧	INCONEL®X-750
144	压盖片	A105+Co-Cr-W Alloy
147	底部盖片	A105
175	阀座弹簧支承圈	A276 304型
176	支承圈填料	柔性石墨

*1 相当于 ASTM A564 630型

*2 Ni-Cr 合金热喷涂

尺寸: G-600SCTC6H

单位:mm

通径		d	H1	H2	D1	L	L1	连接法兰						A	B	齿轮箱型号		
								D	螺栓孔			螺栓尺寸	g				t	f
英寸	毫米							C	NO.	h								
4	100	102	330	172	360	432	226	273	216.0	8	25	7/8	157	38.1	6.4	93.5	363	NO.5
6	150	152	435	250	500	559	279.5	356	292.0	12	29	1	216	47.7	6.4	134	377	NO.6
8	200	203	617	318	500	660	330	419	349.0	12	32	1 1/8	270	55.6	6.4	213	377	NO.7
10	250	254	707	372	500	787	393.5	508	432.0	16	35	1 1/4	324	63.5	6.4	213	377	NO.7
12	300	305	835	434	500	838	419	559	489.0	20	35	1 1/4	381	66.7	6.4	277	457	NO.8
14	350	337	873	484	500	889	444.5	603	527.0	20	38	1 3/8	413	69.9	6.4	277	457	NO.8